



konstrukcja

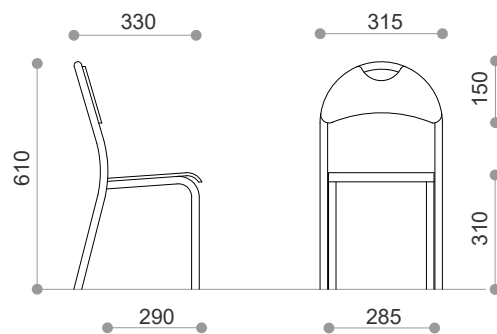
Krzesło wykonane z profilu stalowego o przekroju 25 mm (nr 3, 2), malowane farbami proszkowymi wg wzornika RAL. Nogi krzesła ze stopkami plastikowymi zabezpieczającymi podłogę. Konstrukcja krzesła umożliwia jego sztaplowanie. Siedzisko i oparcie wykonane ze sklejki. Oparcie z giętej sklejki bukowej o półokrągłym kształcie z charakterystycznym podcięciem na górze. Konstrukcja krzesła oraz profilowane oparcie podpira odcinek lędźwiowy kręgosłupa przez co wymusza prawidłową postawę.

atesty - certyfikaty

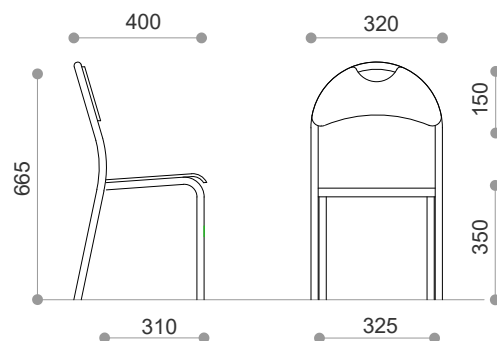
Wymiary zgodne z zasadami doboru stanowiska pracy ucznia i normy PN-EN 1729-1:2016; PN-EN 1729-2+1:2016



 tola 2



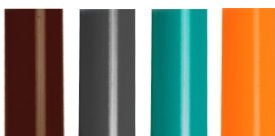
 tola 3



przykładowe kolory stelaży metalowych



standardowe kolory stelaży metalowych



kolor dostępny za dopłatą

zasady doboru stanowiska pracy ucznia w zależności od wzrostu użytkownika

numer rozmiaru	0	1	2	3	4	5	6	7
wzrost bez butów	800 – 950	930 – 1160	1080 – 1210	1190 – 1420	1330 – 1590	1460 – 1765	1590 – 1880	1740 – 2070
wysokość siedziska	210	260	310	350	380	430	460	510
wysokość stołu	400	460	530	590	640	710	760	820
kod koloru		