



konstrukcja

Krzesło wykonane z profilu stalowego o przekroju 20 x 20 mm, malowane farbami proszkowymi wg wzornika RAL. Nogi krzesła ze stopkami plastikowymi zabezpieczającymi podłogę. Tylne nogi zakończone ukośnymi stopkami gwarantującymi stabilność mebla. Konstrukcja krzesła umożliwia jego sztaplowanie. Siedzisko i oparcie wykonane ze sklejki liściastej. Elementy sklejkowe mocowane przy użyciu wytrzymałych nitów aluminiowych.

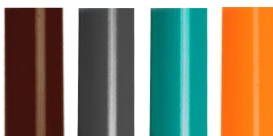
atesty - certyfikaty

Wymiary zgodne z zasadami doboru stanowiska pracy ucznia i normy PN-EN 1729-1:2016; PN-EN 1729-2+1:2016

przykładowe kolory stelaży metalowych



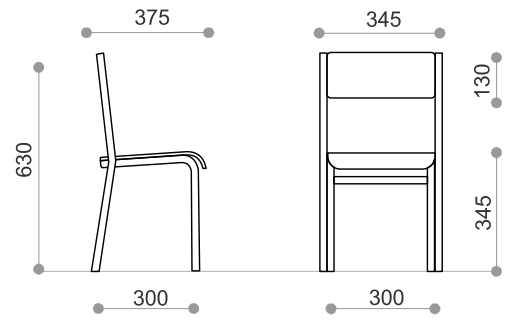
standardowe kolory stelaży metalowych



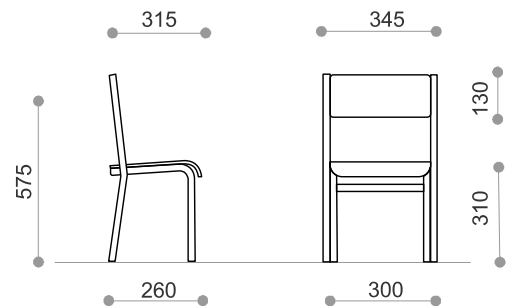
kolor dostępny za dopłatą



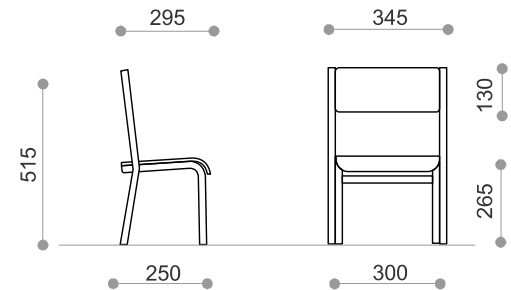
żak 3



żak 2



żak 1



zasady doboru stanowiska pracy ucznia w zależności od wzrostu użytkownika

numer rozmiaru	0	1	2	3	4	5	6	7
wzrost bez butów	800 – 950	930 – 1160	1080 – 1210	1190 – 1420	1330 – 1590	1460 – 1765	1590 – 1880	1740 – 2070
wysokość siedziska	210	260	310	350	380	430	460	510
wysokość stołu	400	460	530	590	640	710	760	820
kod koloru		orange	purple	yellow	red	green	blue	brown