

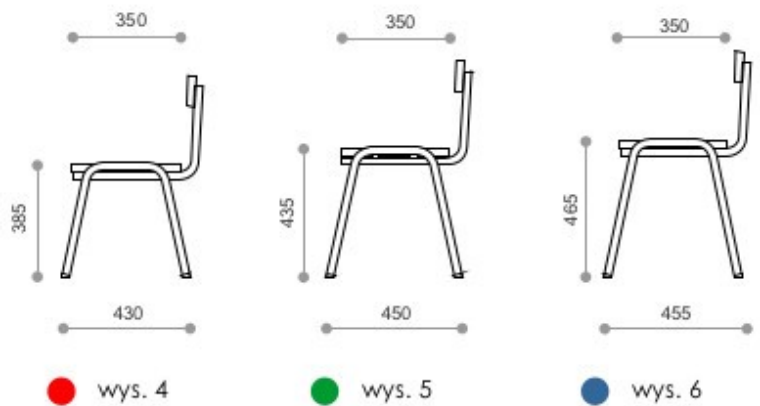


konstrukcja

ławka korytarzowa z oparciem wykonana z profili stalowych fi 25mm. Stelaż malowany farbami proszkowymi wg wzornika RAL. Siedzisko i oparcie wykonane z desek sosnowych. Dostępne dwie długości wg załączonych rysunków.

atesty - certyfikaty

Remodex PN - EN 1729 - 2:2007
PN - F - 06009 - 2001



przykładowe kolory stelaży metalowych



standardowe kolory stelaży metalowych



kolor dostępny za dopłatą

