

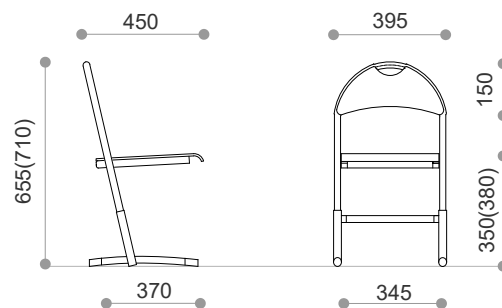


konstrukcja

Krzesło wykonane z profilu stalowego o przekroju 25 i 32mm. Regulacja wysokości w zakresach 2-3, 3-4 lub 5-6 odbywa się poprzez teleskopowy wysuw profili stalowych. Konstrukcja krzesła umożliwia jego zawieszanie na blacie.



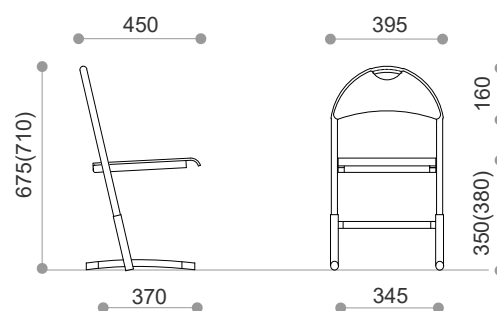
 bolek regulacja 2-3



atesty - certyfikaty

Wymiary zgodne z zasadami doboru stanowiska pracy ucznia i normy PN-EN 1729-1:2016; PN-EN 1729-2+1:2016

 bolek regulacja 3-4

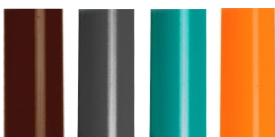
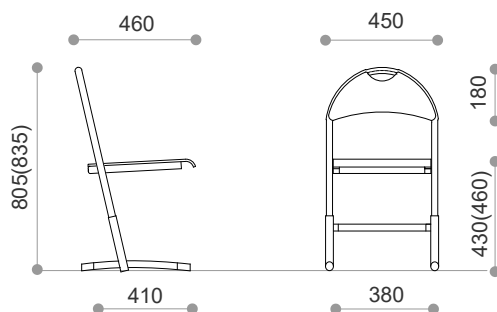


przykładowe kolory stelaży metalowych



standardowe kolory stelaży metalowych

 bolek regulacja 5-6



kolor dostępny za dopłatą

zasady doboru stanowiska pracy ucznia w zależności od wzrostu użytkownika

numer rozmiaru	0	1	2	3	4	5	6	7
wzrost bez butów	800 – 950	930 – 1160	1080 – 1210	1190 – 1420	1330 – 1590	1460 – 1765	1590 – 1880	1740 – 2070
wysokość siedziska	210	260	310	350	380	430	460	510
wysokość stołu	400	460	530	590	640	710	760	820
kod koloru		